



BY
S+ARCK®



HOBIE CAT
BY
STARCK®



Depuis toujours Hobie CAT a révolutionné les sports nautiques en concevant des bateaux, aux lignes simples, faciles à transporter, aisés à utiliser, robustes et sécurisants.

En 1967, Hobie Alter s'inspirait des pirogues traditionnelles polynésiennes pour créer le Hobie Cat 14, le tout premier catamaran de plage avec coques asymétriques.

Deux ans plus tard, le Hobie Cat 16, bateau mythique de la marque était lancé, créant l'emblème de la culture fun dont il reste toujours la marque de fabrique.

Indénombrables sont les personnes qui ont navigué, naviguent ou navigueront en HOBIE CAT, sur tous les continents.

Le mythe est vivant et le  intemporel.

40 ans après la 1ère esquisse d'HOBIE ALTER sur la plage de Laguna Beach, HOBIE CAT rencontre un passionné qui n'est autre que le créateur curieux, designer insolite et architecte polymorphe PHILIPPE STARCK.

Pratiquant de longue date, il nous donne aujourd'hui sa vision du HOBIE CAT.

Il propose un Bateau dont les fonctionnalités, conformes aux valeurs de la marque, sont imaginées « pour que les gens y soient heureux ».

40 ans après, on retrouve le même « Hobie Way of life » avec une plus forte accessibilité et une praticité renforcée.

Le H+ est né de la rencontre entre un designer passionné et une entreprise au savoir faire maîtrisé, un bel hommage aux rêves d'adolescents du Fondateur Hobie ALTER.

Hobie Cat Europe



S+ARCK®



J'ai eu le bonheur et l'honneur de posséder et de barrer tous les modèles de Hobie Cat.
Cette addiction était une religion.
La religion du minimum.

Personne mieux que « Hobie » Alter n'a aussi bien exploré les territoires neufs de l'élégance du minimum.
Rien en moins, rien en trop.

Chaque chose à sa place, d'une intelligence organique.
Prémices déjà, je pense en particulier aux ferrures de safran, de la biomécanique de demain.

Alter est évidemment un créateur mais surtout un visionnaire et un précurseur.

« Less is more, tomorrow will be less » était déjà interne aux projets.

Nous vous proposons aujourd'hui, troisième millénaire, de revisiter ces valeurs indéniables et de rendre encore plus cohérentes l'harmonie de la vision fondatrice et des nouvelles ergonomies de notre vie actuelle.

Le même esprit, mais des services innovants facilitant le confort, la flexibilité d'usage, le montage, le transport...

De nouvelles solutions conceptuelles et industrielles permettant d'offrir plus tout en coûtant moins.

Un demi siècle après sa naissance, nous vous proposons avec HOBIE CAT+ de continuer, avec créativité et ferveur, d'explorer l'élégance du minimum, l'élégance de l'intelligence, chemin tracé clairement par le génie unique de « Hobie » Alter.

Philippe Starck
Et Thierry Gaugain





AHOBIE CAT
BY
STARCK

CARACTERISTIQUES TECHNIQUES

- LONGUEUR : 5m
- LARGEUR : 2,4m environ
- VOLUMES DE COQUES : 650L (environ)/coque;
350kg charge maxi
- **UNIVERSEL - TOUT PUBLIC**
Ludique - plaisir et simplicité
Accès à la pratique facile - pas de niveau requis
- **SIMPLE, PRATIQUE ET SÉCURITAIRE**
NOUVEAU SYSTEME DE DEPLOIEMENT DES SAFRANS
Facile à Mettre en route
Facile à stocker

GRAND VOILE SUR ENROULEUR

Mise en action rapide, simple et sécuritaire

SYSTEME DE MATAGE ET DÉMATAGE SIMPLIFIÉ

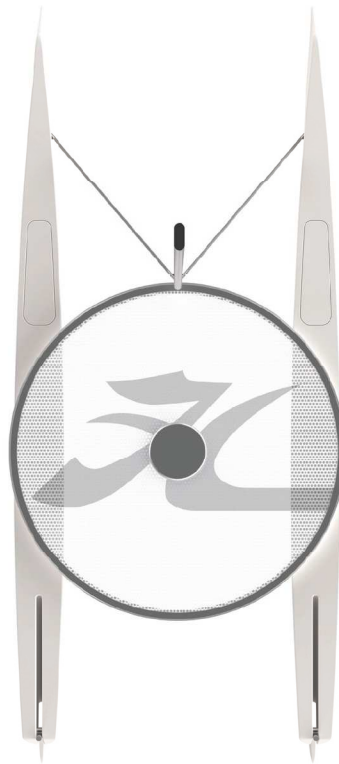
Gréage du bateau sans effort

AXE DE FIXATION – BRAS DE LEVIER

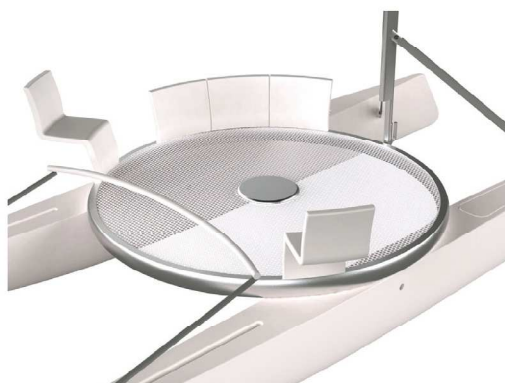
Mise à l'eau sans effort

ADAPTATION POSSIBLE D'UN MOTEUR ELECTRIQUE

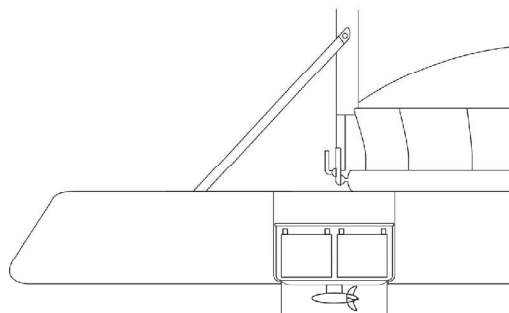
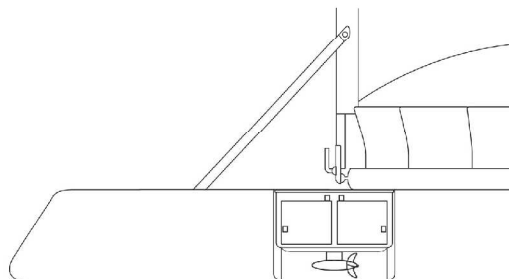
Ludique, rassurant, sécuritaire pour retour au point de depart ,
niveau requis 0, le bateau devient une plateforme ludique.



CONFORT RENFORCÉ
- DOSSIERS TRAMPOLIN

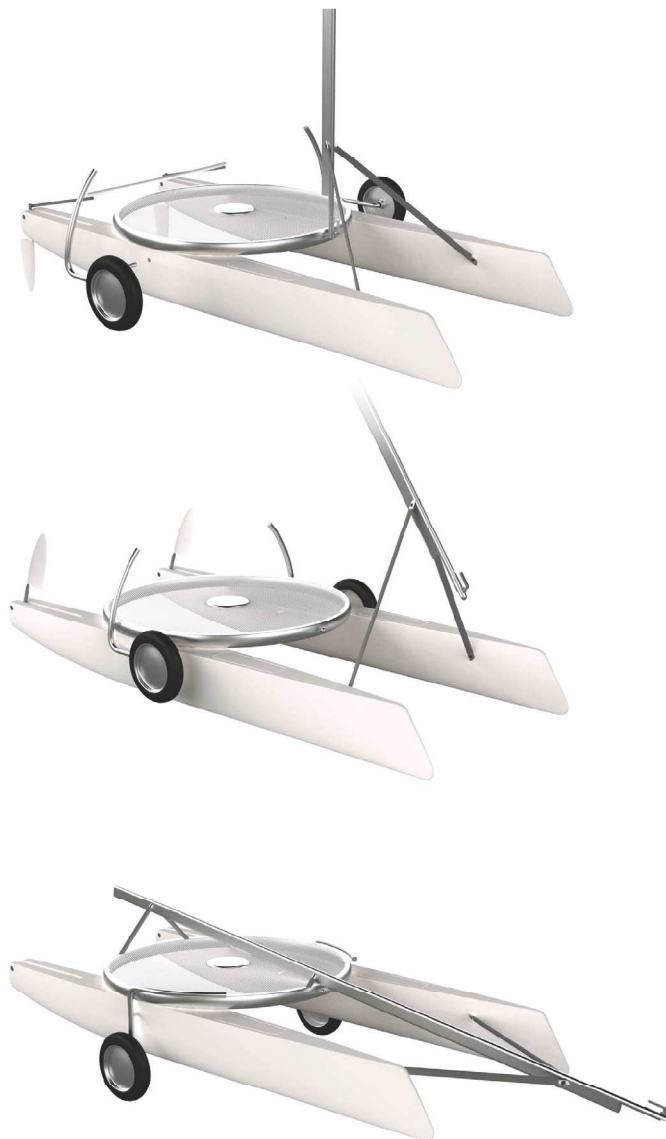


OPTIONS ET CONFORT DE SÉCURITÉ - ÉCHELLE ET MOTEUR



NOUVEAU SYSTÈME DE MISE À L'EAU SANS EFFORT

- AXE DE FIXATION
- BRAS DE LEVIER



OPTIONS DE COULEURS



S+ARCK®

BIOGRAPHIE de PHILIPPE STARCK

« J'aime ouvrir les portes du cerveau humain » - Philippe Starck

Découvrir un objet ou un lieu conçu par Philippe Starck, c'est entrer dans un monde d'imagination intense, de surprises fertiles et de fantasmagorie.

Pendant plus de 30 années, ce créateur, designer et architecte insolite et polymorphe, en dehors des conventions, a toujours été présent dans notre quotidien, en créant des objets « bons » avant d'être beaux, et des destinations iconiques qui emmènent les membres de sa « tribu culturelle » ailleurs, hors d'eux-mêmes, et surtout, les amènent au meilleur.

De son père, inventeur et ingénieur aéronautique, il hérite très tôt le désir de créer et de rêver. Plusieurs années et plusieurs prototypes plus tard, Philippe Starck est missionné pour travailler pour le Président français François Mitterrand. C'est également à ce moment qu'il commence à créer des meubles pour les plus grands éditeurs italiens et internationaux.

Quand Philippe Starck conçoit un hôtel ou un restaurant, il travaille plutôt comme un metteur en scène, créant des scénarii pour amener et élever les gens dans un univers mental, imaginatif et créatif. Ses hôtels sont tous devenus des icônes intemporels et ont apporté une nouvelle dimension au paysage international.

A travers son concept de « design démocratique », augmenter la qualité des objets pour baisser les prix afin de donner le meilleur au plus grand nombre, Starck est apparu comme un pionnier quand le design était destiné exclusivement à une élite. Peu de domaines n'ont pas été explorés par le créateur : des meubles pour particuliers aux maisons en vente par correspondance, des motos aux méga yachts, et même la direction artistique de projets de voyages dans l'espace... entre autres.

Les convictions écologiques de Starck étaient une évidence avant qu'elles ne deviennent populaires pour le respect de l'avenir de la planète. Très tôt déjà, il crée le catalogue Good Goods, le catalogue des non-produits pour les non-consommateurs du futur marché moral, sa propre compagnie de nourriture organique, et plus récemment il développe le concept révolutionnaire de « l'écologie démocratique », en créant des éoliennes personnelles à des prix accessibles, qui annoncent également des bateaux solaires, des véhicules à hydrogène...

Ce citoyen du monde, infatigable et rebelle, considère comme son devoir de partager sa vision éthique et subversive d'un monde plus juste et continue à être en accord et à devancer nos rêves, désirs et besoins en faisant de son travail un acte civique et politique mais toujours avec amour, poésie et humour.

Site internet : www.starck.com

Contact presse : press@starcknetwork.com

Tél. : + 33 1 48 07 59 31

HOBIE CAT®

Hobie Cat, l'invention qui révolutionna les sports nautiques !

L'histoire de Hobie Alter est étroitement liée à ses deux passions, le travail du bois et la mer.

Adolescent, il rêve de mener une vie fun en vivant pieds nus, loin des grandes cités américaines.

Et c'est sur la plage de Laguna Beach, en Californie, qu'il esquisse ce qui deviendra vite un nouveau style de vie sur les cinq continents.

L'épopée de Hobie Alter débute dans le garage familial. Pour permettre à son fils de fabriquer ses planches de surf, M. Alter remise sa vieille DeSoto au fond du jardin.

Plus légères, plus rapides et plus robustes, les planches du jeune Hobie se distinguent vite des planches du marché.

Alors que les Beach Boys placent la « surf music » en tête des charts et battent les records de vente, le Team Hobie surfe au sommet des vagues établissant les nouveaux records.

Un nouveau style de vie voit le jour.

C'est en 1967 que Hobie Alter s'inspire des pirogues traditionnelles polynésiennes (Cf. encadré) pour créer le Hobie Cat 14, le tout premier catamaran de plage avec V-coques asymétriques. Life Magazine fait même sa une du « bateau qui vole au-dessus des vagues ».

Facile à lancer de la plage et à manœuvrer en mer, le Hobie Cat 14 amorça une révolution des sports nautiques.

Deux ans plus tard, le Hobie Cat 16 est lancé. Son succès est intemporel ; il demeure le bateau le plus populaire et le plus compétitif au monde.

Les compétitions et les associations Hobie permettent aux membres de vivre leur passion dans un esprit de camaraderie affirmé. Depuis 1967, le style de vie Hobie n'a pas pris une ride !

Depuis 40 ans, Hobie Cat affirme son leadership !

L'entreprise Hobie Cat a fêté ses 40 ans, en 2007 ! Elle est toujours à la pointe de l'innovation avec des produits de référence.

Faciles à transporter et à manœuvrer, robustes et sécurisants, les Hobie Cats ont tout pour plaire.

Leader de l'industrie de la voile depuis 1967, Hobie Cat maintient le cap misant sur la qualité exemplaire de ses produits et l'excellence de son service.

Site internet : www.hobie-cat.net

Contact presse : hplus@hobie-cat.net

Tél. : + 33 4 09 08 70 67

